

# CHAUDIÈRES À COMBUSTION INVERSÉE

**GARANTIE 5 ANS**  
Corps de chauffe\*\*  
sur unité thermique  
Atmos France

**Modèle S LINE**

## QUALITÉ DE FABRICATION POUR CE PRODUIT ÉCONOMIQUE.



Le corps des chaudières est constitué de plaques d'acier soudées.

Un nouveau process de fabrication nous permet de réduire de manière significative nos coûts de production.

Cette gamme de produits appelée S line vous est proposée à un prix réduit, sans altérer la qualité du produit fini.

L'ensemble du corps de chauffe est **fortement isolé** par des laines minérales pour éviter les pertes par rayonnement.

## COMBUSTION OPTIMALE

La construction de cette chaudière permet la combustion du bois d'après le principe de la gazéification en utilisant le ventilateur d'extraction. Le ventilateur crée une dépression dans la chaudière pour provoquer la combustion par pyrolyse, pour évacuer les fumées et pour faciliter l'allumage.

## TUNNEL CÉRAMIQUE

Cet élément réfractaire est porté à des températures approchant les 1000°C lors de la combustion. Cette

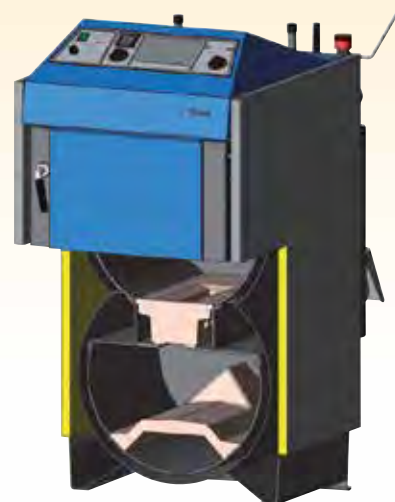
température est la résultante d'un mélange de l'air primaire et de l'air secondaire préchauffés qui, mélangés aux gaz chauds du bois, provoquent la combustion dans le réfractaire. L'effet pyrocatalytique ainsi obtenu par l'élévation de la température à 1000°C a pour objet d'éliminer la plus grande partie des imbrûlés solides évacués par les fumées. Les calories produites par ces fumées passent ensuite par un échangeur qui les récupère afin d'optimiser encore le rendement de cette chaudière, rendement qui peut aller jusqu'à 86%. Les fumées refroidies sont ensuite évacuées.

L'hygrométrie du bois ne devra pas dépasser 25%.

## CHARGEMENT ET NETTOYAGE FACILES

La taille de la porte permet un chargement facile. La quantité de bois stockée dans le foyer lui assure une grande autonomie. Le bois se gazéifie et brûle en partie inférieure au contact du réfractaire de foyer.

**En cas de panne de secteur tous les modèles peuvent fonctionner en mode tirage naturel.**



## AVANTAGES TECHNIQUES

- Foyer humide comme toutes ses concurrentes de même gamme. (Paroi de feu en contact avec la lame d'eau)
- Sole foyère en réfractaire armé
- Tunnel de combustion en réfractaire et non en acier
- Préchauffage de l'air secondaire par passage dans le réfractaire de sole foyère
- Garantie 5 ans corps de chauffe nu
- 7 puissances différentes (de 18 à 70 kW) rendement de 81 à 88% selon modèle
- Fonctionnement en tirage naturel, à puissance réduite, en cas de coupure de courant.

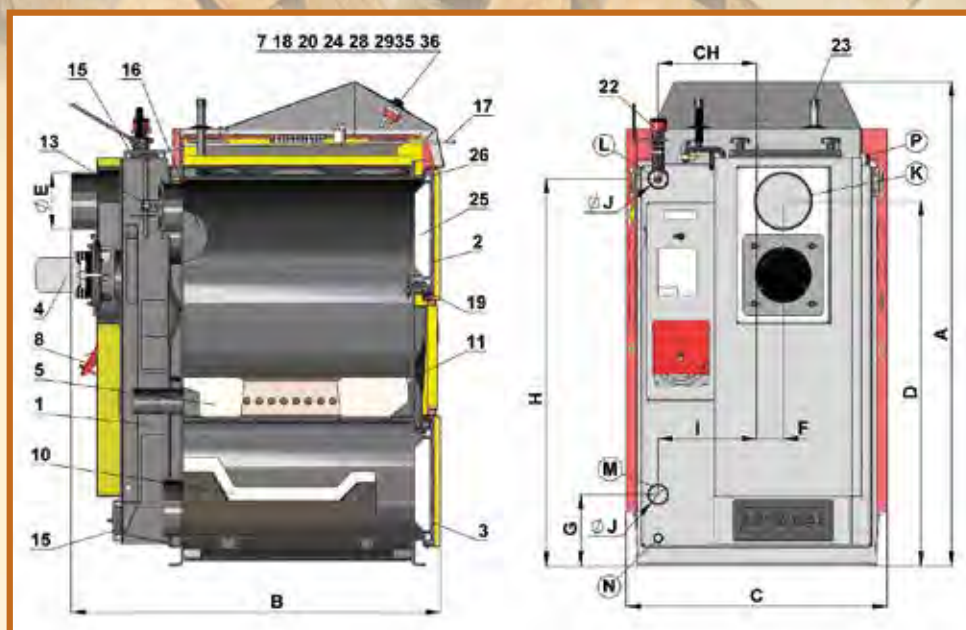
## CONDITIONS GÉNÉRALES DE GARANTIES LIÉES :

- à un fonctionnement normal selon les prescriptions constructeur
- à un entretien régulier
- Montage impératif avec un Laddomat 21 ATMOS
- Nous conseillons l'usage d'un ballon tampon d'hydro-accumulation pour faciliter l'utilisation à mi-saison.

\*\* Selon conditions générales de vente et de garanties. Garanties avec ballon tampon et Laddomat 21 ATMOS selon nos prescriptions.

# CHAUDIÈRES À COMBUSTION INVERSÉE

## Modèle S LINE



1. Boîte à fumée
2. Porte de chargement
3. Porte de décentrage
4. Ventilateur extracteur(S)
5. Nozzle de combustion
6. Panneau de contrôle
7. Thermostat de sécurité
8. Volet de régulation d'air
10. Ceramic tunnel de combustion
11. Tresse de bourrage
12. Fireproof and heat-resisting fitting half-moon
13. Soupape de sécurité surchauffe
14. Fireproof and heat-resisting fitting GS - rear face of round space
15. Trappe de nettoyage haute
16. Doigt de gant
17. by pass des fumées
18. Thermomètre
19. Charnières de Porte
20. Aquastat de contrôle
22. Régulateur de tirage air
23. Serpentin de surchauffe
24. Thermostat de surchauffe
25. Isolant de porte
26. Cordon de porte
27. Thermostat de fumée

DIMENSIONS (en mm)	DC18S	DC22S	DC25S	DC30SX
A	1185	1185	1185	1185
B	694	758	959	959
C	675*	675*	675*	675*
D	690	874	874	874
E	150 (152)	150 (152)	150 (152)	150 (152)
F	65	65	65	65
G	208	208	208	208
H	933	933	933	933
CH	212	212	212	212
I	212	212	212	212
J	1"1/2	1"1/2	1"1/2	1"1/2

Pour faire face aux nouvelles normes environnementales Européennes et en remplacement des chaudières ATMOS à tirage naturel D20 et D30, ATMOS vous proposent 4 chaudières bois bûches à combustion inversée.

4 sur 5 sont éligible à la norme EN303.5 classe 5 et ont le label écodesign A+.

Vous pourrez installer ces chaudières sans obligation d'un ballon tampon mais ce dernier reste cependant conseillé sur DC30 SX notamment.

La garantie corps de chauffe de ces chaudières installées sans ballon ATMOS DC18S, DC22S, DC25S, DC30SX est de 3 ans.

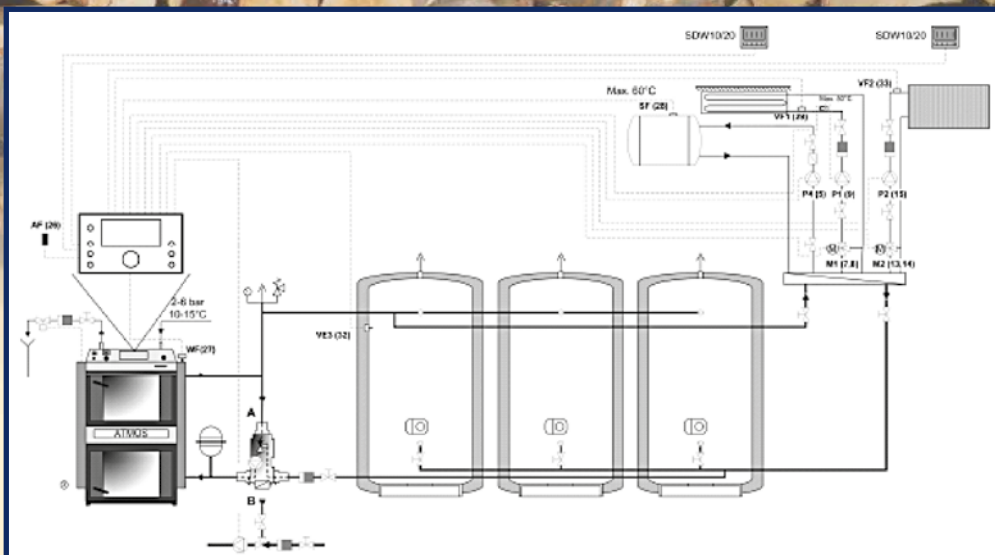
La pose d'un Laddomat 21-72 ATMOS est obligatoire pour toute garantie.

Cette garantie CDC est portée à 5 ans si la pose de la chaudière est effectuée avec un ballon tampon.



### FOYER HUMIDE

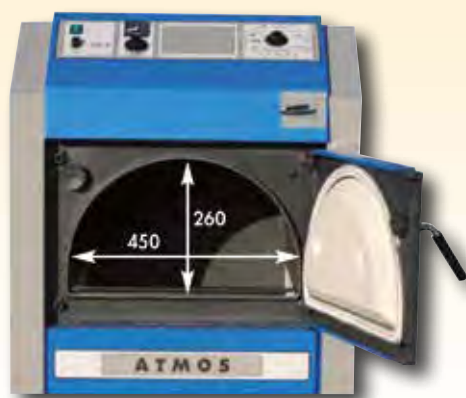
1 plaque d'acier entre le feu et l'eau de chauffage NOZZLE de combustion céramique Creuzet pyrolytique céramique.



**LADDOMAT 21-72°  
ATMOS  
OBLIGATOIRE <50 kW  
sur chacune de nos  
chaudières**



Installation d'une chaudière avec un Laddomat 21, deux circuits de chauffage, un troisième pour l'eau chaude sanitaire (ECS), ballon tampon avec serpentin solaire, panneaux solaires, vase d'expansion fermé, régulation électronique.



*Dimensions de la porte de chargement  
Option réversible*



TYPE		DC 18 S	DC 22 S	DC 25 S (*)	DC 32 S	DC 40 SX	DC 50 S	DC 70 S
PUISSANCE DE LA CHAUDIÈRE	kW	14-20	15-22	17-25	25-35	28-40	35-48	49-70
RENDEMENT	%	81 à 89 % selon le type de chaudière						
POIDS	kg	283	319	326	370	375	431	487
DIMENSIONS (HAUTEUR, PROFONDEUR, LARGEUR)	mm	1180/770/590	1180/970/590	1260/970/590	1260/970/670	1260/970/670	1260/1170/670	1380/1170/670
VOLUME DU FOYER	dm³	66	100	100	140	140	180	180
CONTENANCE EN EAU	ℓ	45	58	58	80	80	89	93
DIAMÈTRE BUSE DE FUMÉE	mm	152	152	152	152	152	152	180
DÉPRESSION NÉCESSAIRE À LA BUSE DE FUMÉE	Pa	20	23	23	25	25	25	30
DIAMÈTRE DES BÛCHES	mm	70	70	70	70	70	70	70
LONGUEUR MAXIMALE DES BÛCHES	mm	330	530	530	530	530	730	730
TAUX D'HYGROMÉTRIE DU BOIS	%	12 À 20						
ÉNERGIE CALORIFIQUE DU BOIS	MJ/Kg	18	18	18	18	18	18	18
DIAMÈTRE RACCORDEMENT DÉPART/RETOUR	pouce	1"1/2	1"1/2	1"1/2	1"1/2	1"1/2	2"	2"
VOLUME BALLON TAMPON CONSEILLÉ MINI / CONFORT	ℓ	500	800	800/1000	1000/1500	1500/2000	2000	3000
TEMPÉRATURE MINIMALE DU CIRCUIT DE RETOUR PRIMAIRE	°C	65°						
<b>NORME EUROPÉENNE EN 303.5-CLASSE DE LA CHAUDIÈRE</b>		<b>4 / A+</b>	<b>4 / A+</b>	<b>5 / A+</b>	<b>5 / A+</b>	<b>5 / A+</b>	<b>4 / A+</b>	<b>4 / A+</b>
<b>* PRIX PUBLIC HT en € / avec régulation ACD 01</b>		<b>2 990,00</b>	<b>3 490,00</b>	<b>3 790,00</b>	<b>4 150,00</b>	<b>4 450,00</b>	<b>5 190,00</b>	<b>6 490,00</b>

\* Ecodesign

\*\* Selon conditions générales de vente et de garanties. Garanties avec ballon tampon et Laddomat 21 ATMOS selon nos prescriptions.

# CHAUDIÈRES ATMOS S LINE

**GARANTIE 5 ANS**  
Corps de chauffe\*\*  
sur unité thermique  
Atmos France

**pouvant être posées SANS ballon tampon**



**Dimensions de la porte de chargement  
PORTES RÉVERSIBLES**

**Installation compacte**  
avec chaudière ATMOS C 18 S,  
convoyeur et silo 240 litres



TYPE		DC 18S	DC 22S	DC 25S	DC 32SX
PUISSANCE DE LA CHAUDIERE	Kw	20	22	25	30
RENDEMENT	%	90,1	89,9	89,9	89,9
POIDS	Kg	283	319	326	332
DIMENSIONS (hauteur, profondeur, largeur)	mm	1180/770/590	1180/970/590	1260/970/590	1260/970/670
VOLUME DU FOYER	dm <sup>3</sup>	66	100	100	100
CONTENANCE EN EAU	L	45	58	58	58
DIAMETRE BUSE DE FUMEE	mm	152	152	152	152
DEPRESSION NECESSAIRE A LA BUSE DE FUMEE	Pa	20	23	23	24
DIAMETRE DES BUCHES	mm	70	70	70	70
LONGUEUR MAXIMALE DES BUCHES	mm	330	530	530	53
TAUX D'HYGROMETRIE DU BOIS	%	12 à 20			
ENERGIE CALORIFIQUE DU BOIS	MJ/Kg	18	18	18	18
DIAMETRE RACCORDEMENT DEPART/RETOUR	pouce	6/4"	6/4"	6/4"	6/4"
VOLUME BALLON TAMPON CONSEILLE	L	500	500	800	1000
TEMPERATURE MINIMALE DU CIRCUIT DU RETOUR PRIMAIRE	°C	65°			
EMISSION CO2)	[mg/m <sup>3n</sup> ]	684	697	530	643
EMISSION COMPOSES ORGANIC VOLATILE	Converti à O <sub>2</sub> =13%	8	30	22	17
EMISSION DE POUSSIÈRES		31	10	8	9
NORME EUROPEENNE 303.5-CLASSE DE LA CHAUDIERE		5 A+	4 A+	5 A+	5 A+
<b>PRIX PUBLIC HT en €</b>		<b>3100</b>	<b>3490</b>	<b>3790</b>	<b>3990</b>



**Ces modèles ATMOS S LINE peuvent recevoir le kit d'adaptation pour porte brûleur à granulés.**

**PRIX PUBLIC du kit d'adaptation HT :  
320,00 € sans brûleur**

# CHAUDIÈRES À COMBUSTION INVERSÉE

**GARANTIE 6 ANS**  
Corps de chauffe\*\*  
sur unité thermique  
Atmos France

**DC 20/25/32/40 GS - DC 50/70 GSX**

## FLAMME INVERSÉE

Les chaudières **ATMOS DC 20/25/32/40 GS** et **DC 50/70 GSX** sont **conseillées pour chauffer tous types de bâtiments**. Elles sont **idéales** pour une utilisation en **milieu pavillonnaire ou rural** où le bois est à disposition.

## QUALITÉ DE FABRICATION

Le corps de chauffe des chaudières DC 20/25/32/40 GS et DC 50/70 GSX est constitué de plaques d'acier soudées dont l'épaisseur peut atteindre 7 mm. Les chaudières sont fortement isolées par de la laine minérale afin de réduire les pertes par rayonnement. **Elles sont le fruit de 77 ans d'expérience dans le domaine de la gazéification**, ATMOS étant à l'origine des premiers systèmes gazogènes.



## COMBUSTION OPTIMALE

Ces chaudières ont été élaborées pour brûler des bûches par **le procédé de la combustion inversée et de la gazéification**. Le foyer de ces chaudières est constitué en partie supérieure d'un magasin de stockage du bois dont la base est entièrement en béton réfractaire. Cette céramique a été étudiée pour permettre à l'air primaire de se réchauffer avant d'être injecté dans les gaz du bois. Ce processus permet, dans un premier temps, de **faciliter l'allumage** puis le passage à l'état de **braise** des bûches. Cette opération est également facilitée par le ventilateur extracteur.



## TUNNEL CÉRAMIQUE

La partie basse du foyer est aussi constituée d'éléments réfractaires qui atteignent une température de près de 1000°C lors de la combustion. Cette température est la résultante d'un mélange d'air primaire et d'air secondaire, qui, additionnés aux gaz chauds du bois, provoque la combustion dans le réfractaire, combustion assistée par le ventilateur extracteur. **Cette combustion**

**pyrocatalytique** provoque la destruction de la plus grande partie des imbrûlés solides et gazeux.

## L'ÉCHANGEUR DE FUMÉES

Les calories produites par ses fumées passent ensuite par un échangeur qui les récupère afin d'optimiser encore le rendement de cette chaudière. Certains modèles sont pourvus de turbulateurs pour récupérer les calories restantes dans les gaz de fumées pour accroître le rendement.



Les fumées refroidies sont ensuite évacuées. L'atmosphère est ainsi préservée et le rendement de cette chaudière optimisé. L'hygrométrie du bois ne devra cependant pas dépasser 20% pour que cette gazéification soit totale.

## FONCTIONNEMENT

- Le ventilateur extracteur de cette chaudière permet de travailler avec une cheminée ayant une faible dépression. Il permet également, lorsqu'il est activé au cours des chargements en bûches, d'éviter à d'éventuelles fumées de s'échapper par la porte lors du chargement.
- Pour éviter toute nuisance, le régulateur de tirage a été placé en partie arrière de la chaudière. Il permettra un fonctionnement sans électricité en cas de coupure du réseau électrique.

## CHARGEMENT ET NETTOYAGE FACILES

La **porte réversible** du magasin de stockage permet un **chargement facile**. La quantité de bois stockée dans le foyer lui assure une **grande autonomie pour un feu continu**. La porte inférieure de décendrage est elle aussi réversible. La partie basse de la chaudière, de forme cylindrique, peut être **nettoyée très facilement** à l'aide de l'accessoire de décendrage qui épouse parfaitement la forme du foyer. La fréquence de décendrage est d'environ 3 à 7 jours en fonction du type de combustible utilisé.

## ECONOMIES

Les **chaudières bois ATMOS** ont un prix très compétitif et sont très **économiques** à l'usage comme à l'entretien. Elles brûlent des combustibles qui sont et qui resteront **les moins chers du marché des énergies**.

## ENVIRONNEMENT

Ces combustibles sont des **combustibles locaux** ce qui évite toute pollution liée au transport de l'énergie et toute dépendance à un pays producteur lointain.

Les chaudières sont à la norme EN 303.5 Classe 4 pour les modèles **20/40/70** et en **classe 5 pour les DC 25, 32 et 50 GSX**. Ces normes sont la référence au niveau européen.

\*\* Selon conditions générales de vente et de garanties. Garanties avec ballon tampon et Laddomat 21 ATMOS selon nos prescriptions.



**LADDOMAT 21-72°  
ATMOS  
OBLIGATOIRE sur  
chacune de nos  
chaudières**



Foyer sec

Chaudière ATMOS à gazéification de bois  
DC 20/25/32/40/50/70 GS

## INSTALLATION

Les chaudières ATMOS sont **peu encombrantes**, ce qui rend leur installation facile. Leur habillage et leur serpentín de décharge thermique sont montés en usine ce qui évite toute perte de temps lors de l'installation. Pour assurer une grande longévité à la chaudière, celle-ci doit être équipée, en plus des accessoires obligatoires, d'une

valve thermo-régulatrice (Laddomat 21-72°). La température de l'eau de retour doit être au minimum de 65°C. La température de la chaudière en fonctionnement doit être comprise entre 75°C et 90°C pour assurer un fonctionnement optimal.

Nous conseillons l'installation d'un ballon d'hydro-accumulation pour faciliter l'usage de la chaudière en mi-saison.

## AVANTAGES TECHNIQUES - Modèles Bûches GS

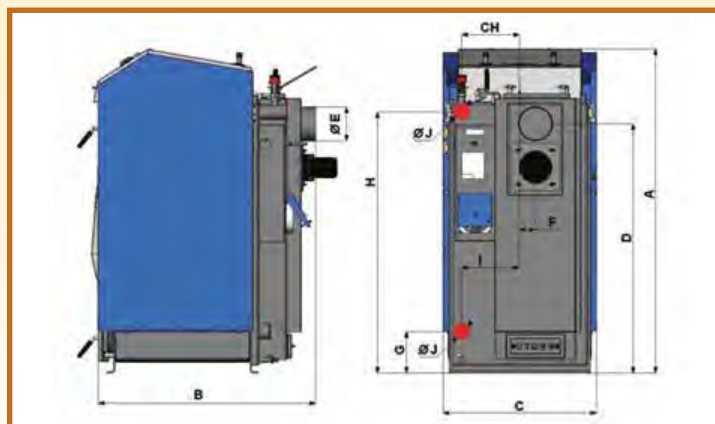
- Foyer sec : une double cloison d'acier permet de ne jamais mettre en contact l'eau et le feu. Cette lame d'air permet l'injection de l'air primaire dans le magasin de stockage du bois et son réchauffage pour une meilleure stabilité de gazéification.
- Fond de foyer et sole foyère entièrement en réfractaire.
- Tunnel de combustion en réfractaire.
- Préchauffage de l'air secondaire par passage dans le réfractaire de sole foyère.
- Garantie 6 ans corps de chauffe nu.
- 6 puissances différentes (de 20 à 70 kW) rendement de 85 à 88 % selon modèle.
- Fonctionnement en tirage naturel, à puissance réduite, en cas de coupure de courant.

**OPTION :** Le nouveau panneau de contrôle de nos chaudières ATMOS, équipé de la régulation ATMOS ACD 01, pilote désormais l'intégralité des fonctions de nos chaudières.



## AVANTAGES TECHNIQUES

- Gestion de la température du corps de chauffe
- Gestion du ventilateur extracteur
- Gestion des ballons d'hydro-accumulation
- Gestion du ballon sanitaire
- Gestion du démarrage de la pompe Laddomat 21-72° ATMOS
- Gestion de l'énergie (relève automatique d'un autre émetteur de chaleur)
- Gestion de deux circuits distincts de chauffage (plancher et radiateurs)
- Contrôles par sondes de départ, extérieure et d'ambiance (option) SW 10 ET 20
- Fonction séchage de dalle plancher chauffant
- Gestion des panneaux solaires pour réchauffer le ballon sanitaire ou le chauffage



DIMENSIONS*	DC 20 GS	DC 25 GS	DC 32 GS	DC 40 GS	DC 50 GSX	DC 70 GSX
A	1260	1282	1282	1431	1558	1648
B	770	970	970	970	1042	1068
C	670	670	670	670	678	678
D	946	946	946	1092	997	1054
E	152	152	152	152	152	180
F	75	75	75	75	70	70
G	180	180	180	180	184	184
H	1000	1000	1000	1137	1287	1372
CH	256	256	256	256	256	256
I	256	256	256	256	256	256
J	1" 1/2	1" 1/2	1" 1/2	1" 1/2	2"	2"

\* en mm

\*Norme ECODSIGN

TYPE de CHAUDIÈRES		DC 20 GS*	DC 25 GS*	DC 32 GS*	DC 40 GS*	DC 50 GSX*	DC 70 GSX*
PUISSANCE DE LA CHAUDIÈRE	kW	20	25	32	40	35-49	70
RENDEMENT	%	81 à 88 % selon modèle					
POIDS	kg	343	431	436	485	527	571
DIMENSIONS (hauteur, profondeur, largeur)	mm	1282/770/670	1282/970/670	1282/970/670	1431/970/670	1558/1042/678	1648/1068/678
VOLUME DU FOYER	dm <sup>3</sup>	85	125	125	170	210	210
CONTENANCE EN EAU	ℓ	64	80	80	90	120	132
DIAMÈTRE BUSE DE FUMÉE	mm	152	180				
DÉPRESSION NÉCESSAIRE À LA BUSE DE FUMÉE	Pa	20	23	24	25	25	30
DIAMÈTRE DES BÛCHES	mm	80 à 150					
LONGUEUR MAXIMALE DES BÛCHES	mm	330	530	530	530	530	530
TAUX D'HYGROMÉTRIE DU BOIS	%	12 - 20 %					
ÉNERGIE CALORIFIQUE DU BOIS	MJ/kg	15 - 18					
DIAMÈTRE DE RACCORDEMENT DÉPART/RETOUR	pouce	1" 1/2					
VOLUME MINIMUM CONSEILLÉ POUR LE BALLON TAMPON	ℓ	500	800/1000	1000/1500	1500/2000	3000	3000/4000
TEMPÉRATURE MINIMALE DU CIRCUIT DE RETOUR PRIMAIRE	°C	65°					
ÉMISSION CO2	mg/m3n°	242	88	179	281	124	140
ÉMISSION COMPOSÉS ORGANIQUES VOLATILES	converti à O2=13%	7	6	7	4	20	4
ÉMISSION DE POUSSIÈRES		14	11	13	9	10	7
<b>NORME EUROPÉENNE EN 303-5-CLASSE DE LA CHAUDIÈRE</b>		<b>5 / A+</b>	<b>5 / A+</b>	<b>5 / A+</b>	<b>5 / A+</b>	<b>5 / A+</b>	<b>5 / A+</b>
<b>*PRIX PUBLIC HT en € / avec régulation ACD 01</b>		<b>4 305,00</b>	<b>4 990,00 / 5 830,00</b>	<b>5 250,00</b>	<b>5 790,00</b>	<b>5 990,00</b>	<b>6 690,00</b>

# CHAUDIÈRES À COMBUSTION INVERSÉE

**GARANTIE  
7 ANS**

**Nouveaux Modèles GD 25-30-40**

Il s'agit d'un modèle identique à la chaudière ATMOS DC GSE, foyer céramique sec, mais sans le moteur de contrôle des températures de fumées monté initialement sur l'entrée d'air primaire et secondaire. Cette absence n'altère en rien les fonctions de cette chaudière qui est toujours **garantie 7 ans**.

## FONCTIONNEMENT

Le ventilateur extracteur de cette chaudière permet de travailler sur une cheminée ayant une faible dépression. Il permet également, lorsqu'il est activé au cours des chargements en bûches, d'éviter à d'éventuelles fumées de s'échapper par la porte. Pour éviter toute nuisance au cours du chargement, le régulateur de tirage a été placé en partie arrière de la chaudière. Il permettra un fonctionnement sans électricité en cas de coupure de réseau électrique.

## L'ÉCHANGEUR DE FUMÉES

Les calories produites par ses fumées passent ensuite par un échangeur qui les récupère afin d'optimiser encore le rendement de cette chaudière. **Sur les modèles GD**, les calories encore présentes dans les gaz de fumées sont récupérées par un échangeur tubulaire équipé de ralentisseurs qui permettent **d'accroître encore le rendement jusqu'à 91%**. Les fumées refroidies sont ensuite évacuées. L'atmosphère est ainsi préservée et le rendement de cette chaudière optimisé. L'hygrométrie du bois ne devra cependant pas dépasser 20% pour que cette gazéification soit totale.

## CHARGEMENT ET NETTOYAGE FACILES

La **porte réversible** du magasin de stockage permet un **chargement facile**. La quantité de bois stockée dans le foyer lui assure une grande autonomie pour un feu continu. La porte inférieure de décendrage est elle aussi réversible. La partie basse de la chaudière, de forme cylindrique, peut être nettoyée très facilement à l'aide de l'accessoire de décendrage qui épouse parfaitement la forme du foyer. La fréquence de décendrage variera de 3 à 7 jours environ en fonction du type de combustible utilisé.

## ECONOMIES

Les **chaudières bois ATMOS** ont un prix très compétitif et sont très **économiques** à l'usage et à l'entretien. Elles brûlent les **combustibles** qui sont et qui resteront les **moins chers du marché des énergies**.

## INSTALLATION

Les **chaudières ATMOS** sont **peu encombrantes**, ce qui rend plus aisée leur mise en place. Leur habillage et leur serpentin de surchauffe sont montés en usine ce qui évite toute perte de temps lors de l'installation. Pour assurer une grande longévité à la chaudière, celle-ci doit être équipée, en plus des accessoires obligatoires, d'une valve thermorégulatrice ou d'un Laddomat 21.

La température de l'eau de retour doit être au minimum de 65°C. Pour un fonctionnement optimal, la température de la chaudière doit être comprise entre 75° et 90°C. Nous conseillons l'installation de ballons d'hydro-accumulation pour faciliter l'usage de la chaudière en mi-saison.

**NOUVEAU**





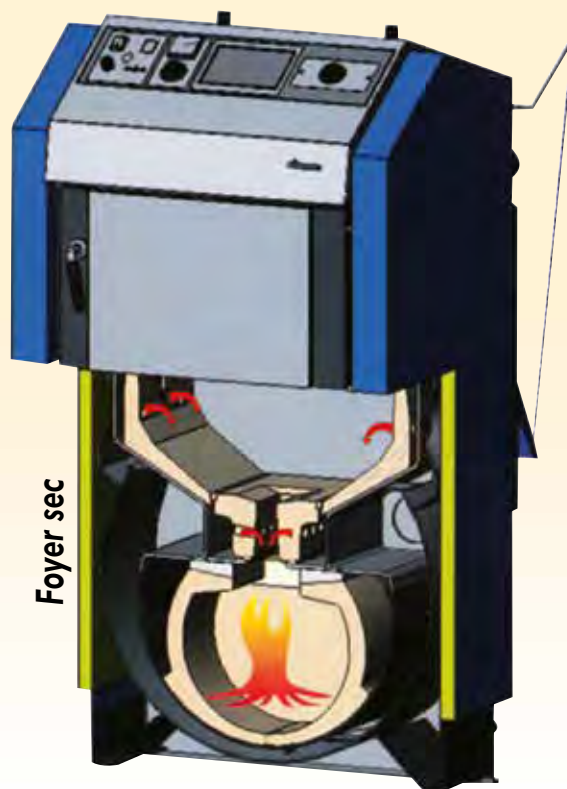
## AVANTAGES TECHNIQUES - Modèles Bûches GD

- Foyer sec. Une double cloison d'acier permet de ne jamais mettre en contact l'eau et le feu. Cette lame d'air permet l'injection de l'air primaire dans le magasin de stockage du bois et son réchauffage pour une meilleure stabilité de gazéification.
- Fond de foyer et sole foyer entièrement en réfractaire.
- Tunnel de combustion en réfractaire.
- Préchauffage de l'air secondaire par passage dans le réfractaire de sole foyer.
- Garantie 7 ans corps de chauffe nu.
- 5 puissances différentes (de 18 à 50 kW) rendement de 90 à 91 % selon modèle.
- Fonctionnement en tirage naturel, à puissance réduite, en cas de coupure de courant.

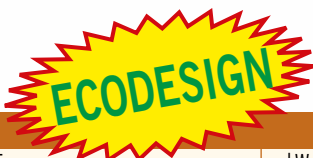
**OPTION :** Le nouveau panneau de contrôle de nos chaudières **ATMOS**, équipé de la régulation **ATMOS ACD 01**, pilote désormais l'intégralité des fonctions de nos chaudières. (option : 840 €)

## AVANTAGES TECHNIQUES - REGULATION ACD 01

- Gestion de la température du corps de chauffe.
- Gestion du ventilateur extracteur.
- Gestion des ballons d'hydro-accumulation.
- Gestion du ballon sanitaire.
- Gestion du démarrage de la pompe Laddomat 21-72 ATMOS.
- Gestion de l'énergie (relève automatique d'un autre émetteur de chaleur).
- Gestion de deux circuits distincts de chauffage (plancher et radiateurs).
- Contrôle par sondes de départ, d'extérieur et d'ambiance (option) SW 10 ET 20.
- Fonction séchage de dalle plancher chauffant.
- Gestion des panneaux solaires pour réchauffer le ballon sanitaire ou le chauffage.



Chaudière ATMOS à gazéification de bois



TYPE de CHAUDIÈRES		DC 18 GD	DC 25 GD	DC 30 GD	DC 40 GD	DC 50 GD
PUISSANCE DE LA CHAUDIÈRE	kW	19	25	30	40	49
RENDEMENT	%	90	90,8	90,8	90,5	92
POIDS	kg	376	373	460	548	561
DIMENSIONS (hauteur, profondeur, largeur)	mm	1280/970/670	1282/770/670	1282/970/670	1431/970/670	1431/1120/680
VOLUME DU FOYER	L	80	85	125	190	170
CONTENANCE EN EAU	ℓ	73	73	105	112	128
DIAMÈTRE BUSE DE FUMÉE	mm	152				
DÉPRESSION NÉCESSAIRE À LA BUSE DE FUMÉE	Pa	18	18	20	22	24
DIAMÈTRE DES BÛCHES	mm	80 à 150				
LONGUEUR MAXIMALE DES BÛCHES	mm	360	530	530	530	530
TAUX D'HYGROMÉTRIE DU BOIS	%	12 - 20 %				
DIAMÈTRE DES RACCORDEMENTS DÉPART/RETOUR	pouce	1" 1/2				
HYDRO-ACCUMULATION CONSEILLÉE	ℓ	800	1000	1500/2000	2000/3000	3000/4000
TEMPÉRATURE MINIMALE DU CIRCUIT DE RETOUR PRIMAIRE	°C	65°				
EMISSION CO2 mg/m <sup>3</sup> - O2 = 13%		152	140	73	100	163
EMISSION COMPOSÉS ORGANIQUES VOLATILES	mg/m <sup>3</sup>	2	12	7	4	13
EMISSION DE POUSSIÈRES		12	14	10	9	15
<b>NORME EUROPÉENNE EN 303.5-CLASSE DE LA CHAUDIÈRE</b>		<b>5 / A+</b>	<b>5 / A+</b>	<b>5 / A+</b>	<b>5 / A+</b>	<b>5 / A+</b>
<b>*PRIX PUBLIC HT en €</b>		<b>4 790,00</b>	<b>5 290,00</b>	<b>5 550,00</b>	<b>5 890,00</b>	<b>6 190,00</b>
<b>*PRIX PUBLIC HT en € / avec régulation ECONET ou ACD 01</b>		<b>6 040,00</b>	<b>6 250,00</b>	<b>6 250,00</b>	<b>6 630,00</b>	<b>6 930,00</b>



# CHAUDIÈRES À COMBUSTION INVERSÉE

**GARANTIE 8 ANS**  
Corps de chauffe\*\*  
sur unité thermique  
Atmos France

**Modèle Excellence GSE**

**CLASSE 5**

## FONCTIONNEMENT

Le ventilateur extracteur de cette chaudière permet de travailler sur une cheminée ayant une faible dépression. Il permet également, lorsqu'il est activé au cours des chargements en bûches, d'éviter à d'éventuelles fumées de s'échapper par la porte lors du chargement.

Pour éviter toute nuisance au cours du chargement, le régulateur de tirage a été placé en partie arrière de la chaudière. Il permettra un fonctionnement sans électricité en cas de coupure de réseau.

## L'ÉCHANGEUR DE FUMÉES

Les calories produites par ses fumées passent ensuite par un échangeur qui les récupère afin d'optimiser encore le rendement de cette chaudière. **Sur les modèles GSE**, les calories restantes dans les gaz de fumées sont récupérées par un échangeur tubulaire équipé de ralentisseurs qui permettent d'**accroître** encore le **rendement** jusqu'à **92 %**.

Les fumées refroidies sont ensuite évacuées. L'atmosphère est ainsi préservée et le rendement de cette chaudière optimisé. L'hygrométrie du bois ne devra cependant pas dépasser 20% pour que cette gazéification soit totale.

## CHARGEMENT ET NETTOYAGE FACILES

La **porte réversible** du magasin de stockage permet un **chargement facile**. La quantité de bois stockée dans le foyer lui assure une **grande autonomie pour un feu continu**. La porte inférieure de décendrage est elle aussi réversible. La partie basse de la chaudière, de forme cylindrique, peut être **nettoyée très facilement** à l'aide de l'accessoire de décendrage qui épouse parfaitement la forme du foyer.

Le décendrage interviendra à une

fréquence de 3 à 7 jours environ en fonction du type de combustible utilisé.

## ECONOMIES

Les **chaudières** bois ATMOS ont un prix très compétitif et sont très économiques à l'usage et à l'entretien. Elles brûlent les combustibles qui sont et qui resteront les moins chers du marché des énergies.

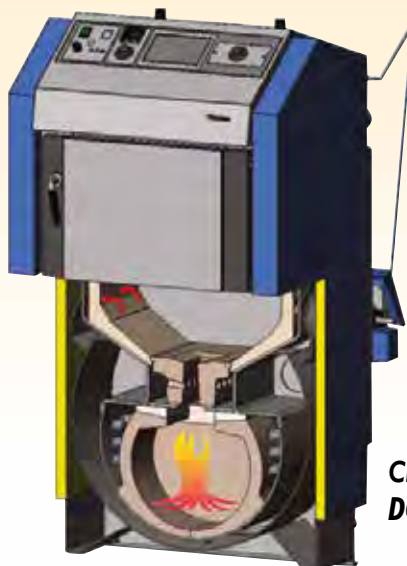
## ENVIRONNEMENT

Ces combustibles sont des combustibles locaux ce qui évite toute pollution liée au transport de l'énergie et toute dépendance à un pays producteur lointain.

Les chaudières correspondent à la norme EN 303.5 Classe 5. Cette norme est la référence au niveau européen.

## INSTALLATION

Les chaudières ATMOS sont peu encombrantes, ce qui rend leur installation facile. Leur habillage et leur serpentín de surchauffe sont montés en usine ce qui évite toute perte de temps lors de l'installation. Pour assurer une grande longévité à la chaudière, celle-ci doit être équipée, en plus des accessoires obligatoires, d'une valve thermorégulatrice ou d'un Laddomat 21. La température de l'eau de retour doit être au minimum de 65°C. La température de la chaudière en fonctionnement doit être comprise entre 75° et 90° pour assurer un fonctionnement optimal. Nous conseillons l'installation d'un ballon tampon d'hydro-accumulation pour faciliter l'usage de la chaudière en mi-saison.



**Chaudières ATMOS à gazéification de bois  
DC 18/22/25/30/40/50 GSE**

## AVANTAGES TECHNIQUES Modèles Bûches GSE

- Foyer sec : une double cloison d'acier permet de ne jamais mettre en contact l'eau et le feu. Cette lame d'air permet l'injection de l'air primaire dans le magasin de stockage du bois et son réchauffage pour une meilleure stabilité de gazéification.
- Fond de foyer et sole foyère entièrement en réfractaire.
- Tunnel de combustion en réfractaire.
- Préchauffage de l'air secondaire par passage dans le réfractaire de sole foyère.
- Garantie 7 ans corps de chauffe nu.
- 5 puissances différentes (de 20 à 50 kW) rendement de 90 à 92 % selon modèle.
- Fonctionnement en tirage naturel, à puissance réduite, en cas de coupure de courant.
- Moteur électrique sur l'admission de l'air, piloté par le thermostat de fumées.



**LADDOMAT 21-72°  
ATMOS  
OBLIGATOIRE sur  
chacune de nos  
chaudières**



FLAMME INVERSÉE



\*\* Selon conditions générales de vente et de garanties. Garanties avec ballon tampon et Laddomat 21 ATMOS selon nos prescriptions.

**En cas de panne de secteur, tous les modèles peuvent fonctionner en mode tirage naturel**

**OPTION :** Le nouveau panneau de contrôle de nos chaudières ATMOS, équipé de la régulation ATMOS ACD 01, pilote désormais l'intégralité des fonctions de nos chaudières.

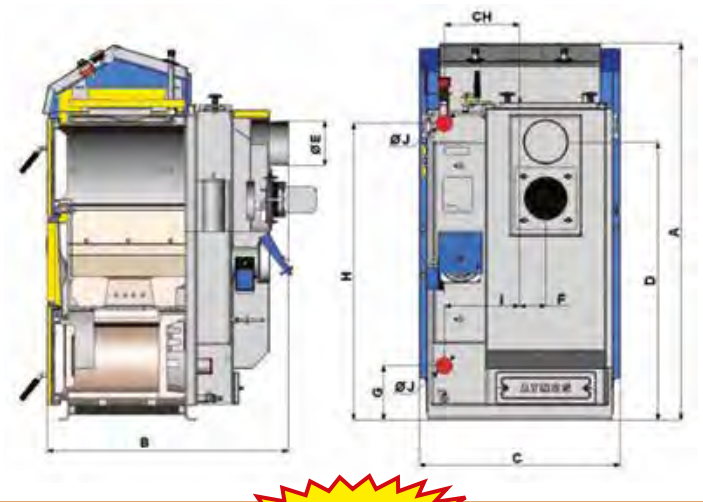


**AVANTAGES TECHNIQUES**

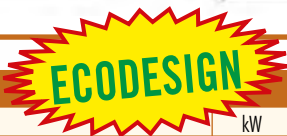
- Gestion de la température du corps de chauffe
- Gestion du ventilateur extracteur
- Gestion des ballons d'hydro-accumulation
- Gestion du ballon sanitaire
- Gestion du démarrage de la pompe Laddomat 21-72° ATMOS
- Gestion de l'énergie (relève automatique d'un autre émetteur de chaleur)
- Gestion de deux circuits distincts de chauffage (plancher et radiateurs)
- Contrôle par sondes de départ, extérieure et d'ambiance (option) SW 10 ET 20
- Fonction séchage de dalle plancher chauffant
- Gestion des panneaux solaires pour réchauffer le ballon sanitaire ou le chauffage

**Exemples de schémas hydrauliques (configurations non exhaustives)**

- Installation d'une chaudière avec un Laddomat 21, deux circuits de chauffage, un troisième pour l'eau chaude sanitaire (ECS), ballon tampon avec serpentin solaire, panneaux solaires, vase d'expansion fermé, régulation électronique.
- Installation d'une chaudière avec un Laddomat 21, un circuit de chauffage, un vase d'expansion ouvert, une installation facile avec l'ajout d'un thermostat.



DIMENSIONS	DC 18 GSE*	DC 22 GSE*	DC 25 GSE*	DC 30 GSE*	DC 40 GSE*	DC 50 GSE*
A	1282	1282	1282	1282	1431	1431
B	830	830	1030	1030	1120	1120
C	680	680	680	680	680	680
D	955	946	1092	946	1092	1092
E	150	152	152	152	152	152
F	75	75	75	75	75	75
G	185	185	185	185	184	184
H	1008	1008	1008	1008	1152	1152
CH	256	256	256	256	256	256
I	256	256	256	256	256	256
J	1" 1/2	1" 1/2	1" 1/2	1" 1/2	1" 1/2	1" 1/2



TYPE de CHAUDIÈRES		DC 18 GSE*	DC 22 GSE*	DC 25 GSE*	DC 30 GSE*	DC 40 GSE*	DC 50 GSE*
PUISSANCE DE LA CHAUDIÈRE	kW	19	23	25	30	40	49
RENDEMENT	%	90	90,8	91	90,8	90,5	92
POIDS	kg	376	373	460	460	548	561
DIMENSIONS (hauteur, profondeur, largeur)	mm	1280/970/670	1282/770/670	1282/970/670	1282/970/670	1431/970/670	1431/1120/680
VOLUME DU FOYER	dm3	80	85	125	125	190	170
CONTENANCE EN EAU	ℓ	73	73	105	105	112	128
DIAMÈTRE BUSE DE FUMÉE	mm	152					
DÉPRESSION NÉCESSAIRE À LA BUSE DE FUMÉE	Pa	18	18	18	20	22	24
DIAMÈTRE DES BŪCHES	mm	80 à 150					
LONGUEUR MAXIMALE DES BŪCHES	mm	360	330	530	530	530	530
TAUX D'HYGROMÉTRIE DU BOIS	%	12 - 20 %					
ÉNERGIE CALORIFIQUE DU BOIS	MJ/kg	15 - 18					
DIAMÈTRE DE RACCORDEMENT DÉPART/RETOUR	pouce	1" 1/2					
VOLUME MINIMUM CONSEILLÉ POUR LE BALLON TAMPON	ℓ	800	1000	1000/1500	1500/2000	2000/3000	3000/4000
TEMPÉRATURE MINIMALE DU CIRCUIT DE RETOUR PRIMAIRE	°C	65°					
EMISSION CO <sub>2</sub>	mg/m <sup>3</sup> n°	152	140	97	73	100	163
EMISSION COMPOSES ORGANIQUES VOLATILES	converti à O <sub>2</sub> = 13%	2	12	5	7	4	13
EMISSION DE POUSSIÈRES		12	14	11	10	9	15
<b>NORME EUROPÉENNE 303.5-CLASSE DE LA CHAUDIÈRE</b>		<b>5 / A+</b>	<b>5 / A+</b>	<b>5 / A+</b>	<b>5 / A+</b>	<b>5 / A+</b>	<b>5 / A+</b>
<b>*PRIX PUBLIC HT en € / avec régulation ACD 01 ou ECONET</b>		<b>4 990</b>	<b>5 100 / 5 940</b>	<b>5 555 / 6 200</b>	<b>5 890 / 6 730</b>	<b>6 390</b>	<b>6 590</b>

**GSE : GARANTIE 8 ANS Corps de chauffe\*\***

\*\* Selon conditions générales de vente et de garanties. Garanties avec ballon tampon et Laddomat 21 ATMOS selon nos prescriptions.

