

POELES HYDRAULIQUES POLYCOMBUSTIBLES

SABA - HELENS



SABA



HELENS

Les poêles **SIGMA, ONIX, SABA, HELENS** peuvent être installés sur n'importe quel type de circuit de chauffage. Ils peuvent être associés à tout type de chaudière, ou fonctionner comme source unique de chauffage.



TELECOMMANDE

Standard sur tous les modèles sauf Brava et Lascar



LA TECHNOLOGIE D'AUTORÉGULATION

Elle conserve une combustion optimale dans toutes les circonstances.



EVO SYSTÈME DE NETTOYAGE AUTOMATIQUE

Entretien minimum, efficacité et polycombustible maximale



CANALISÉS UNIQUEMENT

Avec ce système, le même poêle peut chauffer des environnements différents.



SYSTÈME DE NETTOYAGE DU VERRE



SÉCURITÉ ANTIDÉFLAGRANTS



WI-FI OPTIONNEL



>> RESPECT DE L'ENVIRONNEMENT

Le granulé est un combustible éco-compatible, renouvelable. Il est produit à partir de résidus de bois. La possibilité d'utiliser des ressources d'énergie autres que les énergies fossiles est un plus vitale pour assurer le développement durable de notre planète. De plus, le granulé est économiquement plus intéressant.

Nos poêles **SIGMA, ONIX, SABA, HELENS** sont conçus pour pouvoir brûler différents combustibles d'origine végétale : granulés de très moyenne qualité, noyaux d'olives et coques d'amandes broyées, de noix et de noisettes.

Ces poêles sont équipés d'un brûleur breveté révolutionnaire, le Allfire control qui nous offre la possibilité :

- d'acheter des combustibles naturels ayant une haute teneur de cendres à l'usage et plus économique.
- de pouvoir stocker ces combustibles au moment où leurs prix sont au plus bas.

Le Allfire control a un mouvement rotatif qui broie en premier lieu la cendre et ensuite l'extrait du brûleur.

De cette façon, l'oxygène continue à entrer dans la chambre de combustion et alimente la flamme.

>> FACILITÉ ET SIMPLICITÉ

SIGMA, ONIX, SABA, HELENS sont faciles et simples à utiliser car leur fonctionnement est automatique. Ils s'allument et s'éteignent, à l'aide du tableau de commande ou de la télécommande (en option), aux heures que vous aurez préalablement programmées.

La puissance est modulable en fonction de la température désirée et ils sont dotés de tous les dispositifs nécessaires pour votre sécurité.

POELES HYDRAULIQUES

SIGMA - ONIX - SABA



SIGMA



ONIX



SABA

- Tous nos poêles **Lasian** sont équipés du système AUTONETTOYANT EVO qui vous évite un nettoyage journalier du poêle.
- Tous nos poêles **Lasian** sont équipés du EFI SYSTEME (2 PRESSOSTATS). Ce système permet de contrôler et comparer le débit d'air de combustion entrant et le débit des fumées sortant.
- Il s'en suit une auto-adaptation de la vitesse de rotation du ventilateur d'extraction des fumées.
- La combustion reste ainsi totalement propre et le rendement du poêle est optimisé. La vitre du poêle reste ainsi transparente.

CARACTERISTIQUE TECHNIQUES	SIGMA 15 hydro EVO	SIGMA 18 hydro EVO	ONIX 15 hydro EVO	ONIX 18 hydro EVO	SABA	HELENS
Classe énergétique	A+	A+	A+	A+	A+	A+
Puissance mini/maxi	4,7-15,1	5,6-18,6	4,7-15,1	5,6-18,6	5,6-22,5	5,6-22,5
Puissance à l'ambiance	5	2,5	5	2,5	24	24
Puissance mini/maxi à l'eau KW	10,1	16,1	10,1	16,1	20	20
Rendement calorifique	> 91,6	> 91	>91,6	> 91	> 90	> 90
Capacité du silo KG	31	31	31	31	35	35
Autonomie mini/maxi	10/31	7/24	10/31	7/24		
Volume de chauffe maxi en M3	375	450	375	450		
Poids du poêle en KG	149	152	149	152	176	194
Dimensions l/P/H en mm	560/567/1190	560/567/1190	560/567/1190	560/567/1190	570/580/1238	570/580/1238
Diamètre buse de fumée en mm	100	100	100	100	100	100
Diamètre entrée air en mm	50	50	50	50	50	50
Décentrage automatique du brûleur	OUI	OUI	OUI	OUI	OUI	OUI
Système antidéflagration	OUI	OUI	OUI	OUI	OUI	OUI
Poêle à système canalisable	NON	NON	NON	NON	NON	NON
Télécommande	NON	NON	NON	NON	OUI	OUI
Wifi control	NON	NON	NON	NON	NON	NON
Système cristal glass	OUI	OUI	OUI	OUI	OUI	OUI
Modem gsm	NON	NON	NON	NON	NON	NON
Couleur disponible	rouge/blanc/noir/oxyde brun	rouge/blanc/noir/oxyde brun	blanc/oxyde noir/lave brune	blanc/oxyde noir/lave brune	bordeaux/beige/gris	bordeaux/beige
PRIX PUBLIC HT en €	2795	2995	2910	3260	4390	4690

POELES POLYCOMBUSTIBLES À AIR

PRISMA-PRISMA LUX-QUBE-SMART-ERTA-FUJI-ATILAN-TEON-MUSA

AUTONETTOYANT



PRISMA 10 kW



QUBE

12 kW



CARACTERISTIQUE TECHNIQUES	PRISMA 10 EVO	PRISMA LUX 10 EVO	QUBE 10 EVO	QUBE 12 EVO	SMART 10 EVO	SMART 12 EVO
Classe énergétique	A+	A+	A+	A+	A+	A+
Puissance mini/maxi	3,7-10,4	3,7-10,4	3,7-10,4	3,8-12	3,7-10,4	3,8-12
Puissance à l'ambiance	3,7-10,4	3,7-10,4	3,7-10,4	3,8-12	3,7-10,4	3,8-12
Puissance mini/maxi à l'eau KW						
Rendement calorifique	> 84	> 84	> 85	> 85	> 85	> 85
Capacité du silo KG	24	24	24	33	24	33
Autonomie mini/maxi	12//30	12//30	12//30	13/41	13/41	13/41
Volume de chauffe maxi en M3	260	260	260	300	260	300
Poids du poêle en KG	140	140	126	157	122	152
Dimensions l/Pr/H en mm	1110/320/1115	1100/320/1115	535/500/1080	535/500/1165	535/500/1080	535/500/1080
Diamètre buse de fumée en mm	80	80	80	80	80	80
Diamètre entrée air en mm	50	50	50	50	50	50
Décentrage automatique du brûleur	OUI	OUI	OUI	OUI	OUI	OUI
Système antidéflagration	OUI	OUI	OUI	OUI	OUI	OUI
Poêle à système canalisable	NON	NON	OUI (Option + 320 €)	OUI (Option + 300 €)	OUI (Option + 300 €)	OUI (Option + 300 €)
Télécommande	OUI	OUI	OUI	OUI	OUI	OUI
Wifi control	OUI	OUI	OUI	OUI	OUI	OUI
Système cristal glass	OUI	OUI	OUI	OUI	OUI	OUI
Modem gsm	OUI	OUI	OUI	OUI	OUI	OUI
Couleur disponible	blanc/ noir	blanc/ lave brune/oxyde noir	rouge/blanc/noir/oxyde	rouge/blanc/noir/oxyde	rouge/blanc/noir/oxyde	rouge/blanc/noir/oxyde
PRIX PUBLIC HT en €	2275	2690	2390	2690	2200	2560
OPTION WIFI CONTROL	350	350	350	350	350	350
OPTION MODEM	350	350	350	350	350	350

POELES POLYCOMBUSTIBLES À AIR

TEON-MUSA



TEON

MUSA

AUTONETTOYANT



CARACTERISTIQUE TECHNIQUES	TEON 12 EVO	TEON 12 EVO FLOW
Classe énergétique	A+	A+
Puissance mini/maxi	3,8-12	3,8-12
Puissance à l'ambiance	3,8-12	3,8-12
Puissance mini/maxi à l'eau KW		
Rendement calorifique	>85	>85
Capacité du silo KG	33	33
Autonomie mini/maxi	13/41	13/41
Volume de chauffe maxi en m³	300	300
Poids du poêle en KG	174	174
Dimensions l/Pr/H en mm	560/505/1170	560/505/1170
Diamètre buse de fumée en mm	80	80
Diamètre entrée air en mm	50	50
Décentrage automatique du brûleur	OUI	OUI
Système antideflagration	OUI	OUI
Poêle à système canalisable	OUI (Option + 320 €)	OUI (Option + 320 €)
Télécommande	OUI	OUI
Wifi control	OUI	OUI
Système cristal glass	OUI	OUI
Modem gsm	OUI	OUI
Couleur disponible	rouge/beige	rouge/beige
PRIX PUBLIC HT	3290	3490
OPTION WIFI CONTROL	350	350
OPTION MODEM	350	350

Nos poêles sont conçus pour pouvoir brûler différents combustibles d'origine végétale : granulés de très moyenne qualité, noyaux d'olives et coques d'amandes broyées, de noix et de noisettes.

Ces poêles sont équipés d'un brûleur breveté révolutionnaire, le Allfire control qui nous offre la possibilité :

- d'acheter des combustibles naturels ayant une haute teneur de cendres à l'usage et plus économique.
- de pouvoir stocker ces combustibles au moment où leurs prix sont au plus bas.

Le Allfire control a un mouvement rotatif qui broie en premier lieu la cendre et ensuite l'extrait du brûleur.

De cette façon, l'oxygène continue à entrer dans la chambre de combustion et alimente la flamme.

>> FACILITÉ ET SIMPLICITÉ

Nos poêles sont faciles et simples à utiliser car leur fonctionnement est automatique. Ils s'allument et s'éteignent, à l'aide du tableau de commande ou de la télécommande (en option), aux heures que vous aurez préalablement programmées.

La puissance est modulable en fonction de la température désirée et ils sont dotés de tous les dispositifs nécessaires pour votre sécurité.

POELES À GRANULÉS CANALISABLES

QUBEFLOW-SMARTFLOW-ERTAFLOW-FUJIFLOW-ATILANFLOW



Chauffer votre logement en respectant notre planète, telle est notre mission. Voilà pourquoi nous avons créé les poêles à granulés au «cœur écologique».

Les poêles à granulés, modèles **QUBEFLOW-SMARTFLOW-ERTAFLOW-FUJIFLOW-ATILANFLOW-TEONFLOW-MUSAFLOW**, chauffent votre maison de manière uniforme, créant ainsi une ambiance confortable pour vous et votre famille. Ils vous donnent le bien être et le confort d'un espace sain avec l'agrément et le spectacle du feu. Ils ont de plus l'avantage d'être très silencieux, avec la possibilité de porter l'air chaud dans d'autres pièces de la maison pour le modèle Erta +. 5 niveaux de puissance, 5 niveaux de ventilation.

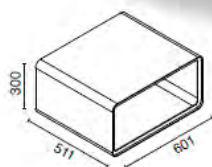
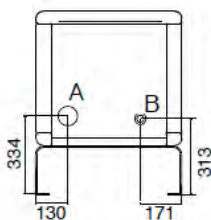
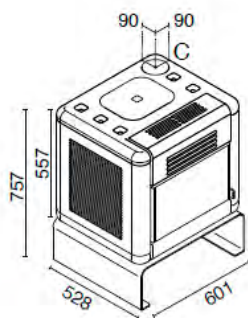
CARACTERISTIQUE TECHNIQUES	BRAVA 6	LIAMA 8	ERTA 10 EVO	ERTA 10 EVO FLOW	ATILAN 12 EVO	FUJI 10 EVO
CLASSE ENERGETIQUE	A+	A+	A+	A+	A+	A+
PUISSANCE MINI/MAXI	3,5-6,4	3,9-8,2	3,7-10,4	3,7-10,4	3,8-12	3,7-10,4
PUISSANCE À L AMBIANCE	3,5-6,4	3,9-8,2	3,7-10,4	3,7-10,4	3,8-12	3,7-10,4
PUISSANCE MINI/MAXI À L'EAU KW						
RENDEMENT CALORIFIQUE	>86	>86	>85	>85	> 85	> 85
CAPACITÉ DU SILO KG	17	21	24	24	25	24
AUTONOMIE MINI/MAXI	11/21	12//36	12//30	12//30	10//31	12/30
VOLUME DE CHAUFFE MAXI EN M3	160	205	260	260	300	260
POIDS DU POELE EN KG	103	115	125	125	152	144
DIMENSIONS L/PR/H EN MM	470/485/944	525/490/1015	535/515/1070	535/515/1070	555/505/1165	570/515/1110
DIAMETRE BUSE DE FUMÉE EN MM	80	80	80	80	80	80
DIAMETRE ENTRÉE AIR EN MM	50	50	50	50	50	50
DECENTRAGE AUTOMATIQUE DU BRÛLEUR	OUI	OUI	OUI	OUI	OUI	OUI
SYSTÈME ANTIDÉFLAGRATION	OUI	OUI	OUI	OUI	OUI	OUI
POELE À SYSTÈME CANALISABLE	NON	NON	OUI (OPTION + 320 €)	OUI (OPTION + 320 €)	OUI (OPTION + 320 €)	OUI (OPTION + 320 €)
TÉLÉCOMMANDE	OUI	OUI	OUI	OUI	OUI	OUI
WIFI CONTROL	OUI	OUI	OUI	OUI	OUI	OUI
SYSTÈME CRISTAL GLASS	OUI	OUI	OUI	OUI	OUI	OUI
MODEM GSM	OUI	OUI	OUI	OUI	OUI	OUI
COULEUR DISPONIBLE	ROUGE/BEIGE/NOIR/GRIS	ROUGE/BEIGE/NOIR/GRIS	ROUGE/BEIGE/NOIR/GRIS	ROUGE/BEIGE/NOIR/GRIS	ROUGE/BEIGE/NOIR/GRIS	ROUGE/BEIGE
PRIX PUBLIC HT EN €	1590	1690	2190	2490	2440	2790
OPTION WIFI CONTROL	350	350	350	350	350	350
OPTION MODEM	350	350	350	350	350	350

POÊLES GRANULÉS - Faïence

DADO 7,5 KW



A+



OPTIONAL

A = Ø 80 mm Scarico fumi
B = Ø 51 mm Area combustione
C = Ø 60 mm Scarico fumi superiore

Potenza bruciata:	max 7,5 kW – min 2,9 kW
Potenza resa in riscaldamento:	max 6,5 kW – min 2,5 kW
Classe di efficienza energetica:	A+
Rendimento:	Pmax 87% – Pmin 91%
Valore di CO con 13% di O ₂ (%):	Pmax 0,012% – Pmin 0,010%
Consumo orario pellet:	max 1,6 kg/h – min 0,6 kg/h
Capacità serbatoio:	12 kg
Grandezza ambiente riscaldabile:	70 – 160 mc
Distanze minime da pareti infiammabili:	lato: 18 cm-retro: 18 cm-fronte: 100 cm
Alimentazione elettrica:	230V – 50 Hz
Potenza nominale elettrica:	320 W
Misure:	L 60,1 x P 52,8 x H 75,7 cm
Peso:	84 kg
Camera in acciaio	
Braciere in acciaio inox	
Conforme alle norme:	EN14785 - BImSchV II -15a B-VG - LRW/KF
Cassetto ceneri:	estraiibile per recupero ceneri
Scarico fumi:	superiore - posteriore
Telecomando:	incluso
Modulo Wi-Fi per comando a distanza:	optional
Pedana protezione:	optional
Piedistallo	optional

VARIANTI COLORE	CODICE	PREZZO
BIANCO	901680500	€ 2590.00
ROSSO RUBINO	901680600	€ 2590.00

FINITIONS DISPONIBLES

COLORI MAIOLICA / CERAMIC COLOURS / COULEURS DE FAÏENCE / KERAMIK FARBEN / ACABADOS MAYÓLICAS / CORES DA MAIOLICA



COLORI VETRO / GLASS COLOURS / COULEURS DE VERRRE / GLASFARBEN / ACABADOS VIDRIO / CORES DO VIDRO



COLORI PIETRA / STONE VENEERS COLOURS / COULEURS DE PIERRES / ACABADOS PIEDRA / CORES DE PEDRA



COLORI POLIETILENE / POLYETHYLENE COLOURS / COULEURS POLYETHYLENE / POLYETHYLEN-FARBEN / COLORES POLIETILENO / CORES DO POLIETILENO



COLORI METALLO / METAL FINISHES / COULEURS DE L'ACIER / STAHL FARBEN / ACABADOS METAL / CORES DO METAL



COLORI METALLO / METAL FINISHES / COULEURS DE L'ACIER / STAHL FARBEN / ACABADOS METAL / CORES DO METAL

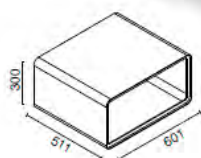
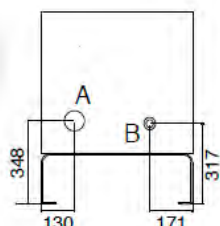
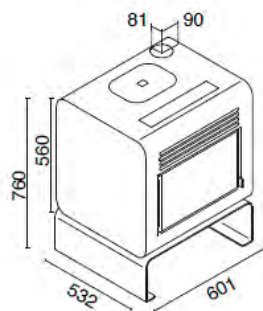


POÊLES GRANULÉS

HERMÈS 7,5KW



- Façade porte en verre sérigraphié noir.
- Ventilation forcée.
- 5 puissances de fonctionnement
- Afficheur avec menu dans 6 langues
- Poignée amovible
- Evacuation des fumées vers le haut - vers l'arrière
- Télécommande fournie
- Thermostat de sécurité
- Pressostat de sécurité
- Chronothermostat



OPTIONAL

A = Ø 80 mm Scarico lumi
B = Ø 51 mm Aria combustione
C = Ø 80 mm Scarico fumi superiore

Potenza bruciata:	max 7,5 kW – min 2,9 kW
Potenza resa in riscaldamento:	max 6,5 kW – min 2,5 kW
Classe di efficienza energetica:	A+
Rendimento:	Pmax 87% – Pmin 91%
Valore di CO con 13% di O ₂ (%):	Pmax 0,012% – Pmin 0,010%
Consumo orario pellet:	max 1,6 kg/h – min 0,6 kg/h
Capacità serbatoio:	12 kg
Grandezza ambiente riscaldabile:	70 – 160 mc
Distanze minime da pareti infiammabili:	lato: 18 cm-retro: 18 cm-fronte: 100 cm
Alimentazione elettrica:	230V – 50 Hz
Potenza nominale elettrica:	320 W
Misure:	L 60,1 x P 52,0 x H 76,0 cm
Peso:	75 kg
Camera in acciaio	
Braçiere in acciaio inox	
Conforme alle norme:	EN14785 - BlmSchV II - 15a B-VG - LRV/VKF
Cassetto ceneri:	estraiibile per recupero ceneri
Scarico fumi:	superiore - posteriore
Telecomando:	incluso
Modulo Wi-Fi per comando a distanza:	optional
Pedana protezione:	optional
Piedistallo:	optional

VARIANTI COLORE

● NERO TEXTURE

CODICE PREZZO

901680400 € 2335,00

POÊLES GRANULÉS - Faïence

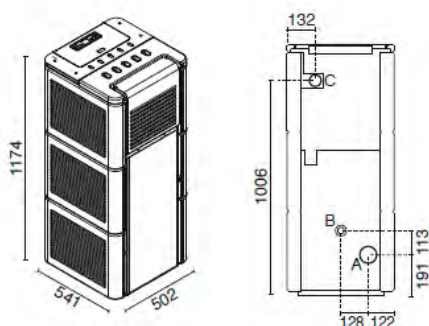
ZOE 15 KW



PREMIUM



A+



A = Ø 80 mm Scarico fumi
B = Ø 51 mm Aria combustione
C = Ø 56 mm Aria canalizzata

Potenza bruciata:	max 15,4 kW – min 5,2 kW
Potenza resa in riscaldamento:	max 14 kW – min 4,5 kW
Classe di efficienza energetica:	A+
Rendimento:	Pmax 88,4% – Pmin 92,4%
Valore di CO con 13% di O ₂ (%):	Pmax 0,012% – Pmin 0,039%
Consumo orario pellet:	max 3,36 kg/h – min 1,07 kg/h
Capacità serbatoio:	22 kg
Grandezza ambiente riscaldabile:	240 – 320 mc
Distanze minime da pareti infiammabili:	lato: 30 cm - retro: 20 cm - fronte: 100 cm
Alimentazione elettrica:	230V – 50 Hz
Potenza nominale elettrica:	340 W
Misure:	L 50,2 x P 54,1 x H 117,4 cm
Peso:	173 kg
Camera in ghisa	
Braciere in acciaio inox	
Conforme alle norme:	EN14785 - BImSchV II - 15a B-VG - LRW/VKF
Cassetto ceneri:	estraibile per recupero ceneri
Stufa canalizzata doppia ventilazione:	premium
Scarico fumi:	posteriore
Telecomando:	optional
Pedana protezione:	optional

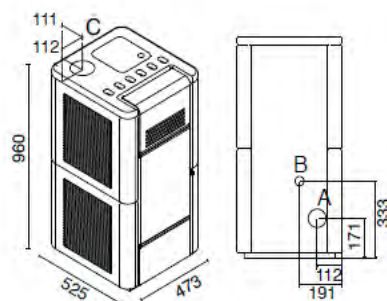
VARIANTI COLORE	CODICE	PREZZO
BIANCO	901647400	€ 3147,00
ROSSO RUBINO	901647500	€ 3147,00

POÊLES GRANULÉS - Faïence

GRETA 9 KW



- Revêtement en faïence
- Façade porte en verre sérigraphié noir.
- Ventilation forcée.
- 5 puissances de fonctionnement
- Afficheur avec menu dans 6 langues
- Tiroir à cendres amovibles pour récupération des cendres
- Poignée amovible
- Evacuation des fumées vers le haut - vers l'arrière
- Thermostat de sécurité
- Pressostat de sécurité
- Chronothermostat



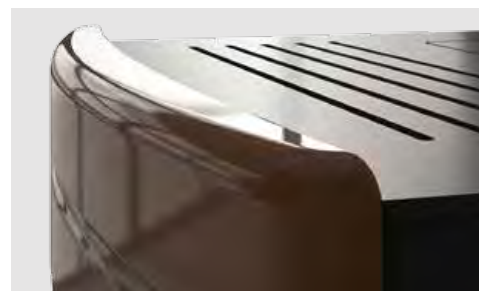
A = Ø 80 mm Scarico fumi
B = Ø 40 mm Aria combustione
C = Ø 80 mm Scarico fumi superiore

Potenza bruciata:	max 8,8 kW – min 2,8 kW
Potenza resa in riscaldamento:	max 7,5 kW – min 2,5 kW
Classe di efficienza energetica:	A+
Rendimento:	Pmax 85,5% – Pmin 90%
Valore di CO con 13% di O ₂ (%):	Pmax 0,016% – Pmin 0,013%
Consumo orario pellet:	max 1,8 kg/h – min 0,6 kg/h
Capacità serbatoio:	13,5 kg
Grandezza ambiente riscaldabile:	140-200 mc
Distanze minime da pareti infiammabili:	lato: 25 cm-retro: 10 cm-fronte: 100 cm
Alimentazione elettrica:	230V – 50 Hz
Potenza nominale elettrica:	320 W
Misure:	L 47,3 x P 52,5 x H 96 cm
Peso:	104 kg
Camera in acciaio	
Braciere in acciaio inox	
Conforme alle norme:	EN14785-BImSchV II-15a B-VG-LRWKF
Cassetto ceneri:	estraibile per recupero ceneri
Scarico fumi:	superiore - posteriore
Telecomando:	optional
Modulo Wi-Fi per comando a distanza:	optional
Pedana protezione:	optional

VARIANTI COLORE	CODICE	PREZZO
BIANCO	901671300	€ 2346.00
ROSSO RUBINO	901671400	€ 2346.00

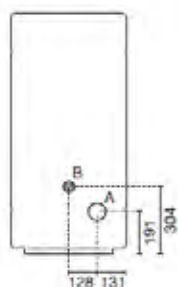
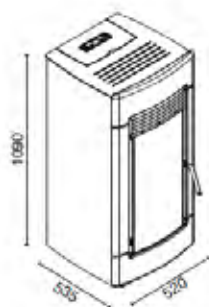
POÊLES GRANULÉS - Faïence

LAURA 13 KW



- Revêtement en faïence
- Façade porte en verre bombé sérigraphié noir
- Ventilation forcée
- Réserve de pellet de 21 kg
- 5 puissances de fonctionnement
- Afficheur avec menu dans 6 langues
- Chambre de combustion en fonte
- Tiroir à cendres amovibles pour récupération des cendres
- Poignée amovible
- Thermostat de sécurité
- Pressostat de sécurité
- Chronothermostat

A+



A 4 (Ø 60 mm) Schornf. fum.
B 2 (Ø 64 mm) Air. d'ambulance

LAURA 13

Puissance nominale	max 12.9 KW - min 4 KW
Puissance réduite	max 11.5 KW - min 3.5 KW
Classe énergétique	A+
Rendement	R max 85 % - R mini 90.2 %
Valeur de CO à 13% d'O2	Pmax 0.013% - P min 0.049 %
Consommation de pellets	Max 2.8 -Min 0.83 Kg/h
Capacité du réservoir	21 Kg
Capacité de chauffage en m ³	200 -300 m ³
Distance frontale de parois inflammables	100 cm
Alimentation électrique	220 V
Puissance électrique consommée	320 W
Dimensions	L 52/P 53.5/H 109
Poids	125.6 Kg
Construction acier	
Construction inox	
Norme Européenne	EN14785
Télécommande	incluse
Module de commande à distance	option
Sortie de fumée	Postérieure

Variante de couleur

○ Blanc	2850
● Rouge rubis	2850
● Moka	2850

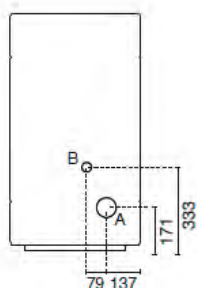
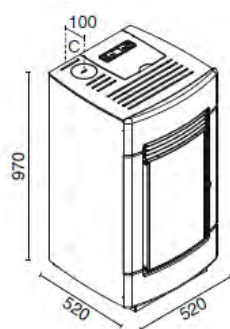
POÊLES GRANULÉS - Faïence

SOFIA 9 KW



- Revêtement en faïence
- Façade porte en verre bombé sérigraphié noir
- Ventilation forcée
- 5 puissances de fonctionnement
- Afficheur avec menu dans 6 langues
- Tiroir à cendres amovibles pour récupération des cendres
- Poignée amovible
- Evacuation des fumées vers le haut - vers l'arrière
- Thermostat de sécurité
- Pressostat de sécurité
- Chronothermostat

A+



A = Ø 80 mm Scarico fumi
B = Ø 40 mm Aria combustione
C = Ø 80 mm Scarico fumi superiore

Potenza bruciata:	max 8,8 kW – min 2,8 kW
Potenza resa in riscaldamento:	max 7,5 kW – min 2,5 kW
Classe di efficienza energetica:	A+
Rendimento:	Pmax 85,5% – Pmin 90,0%
Valore di CO con 13% di O ₂ (%):	Pmax 0,016% – Pmin 0,013%
Consumo orario pellet:	max 1,8 kg/h – min 0,6 kg/h
Capacità serbatoio:	13,5 kg
Grandezza ambiente riscaldabile:	140 – 200 mc
Distanze minime da pareti infiammabili:	lato: 25 cm - retro: 10 cm - fronte: 100 cm
Alimentazione elettrica:	230V – 50 Hz
Potenza nominale elettrica:	320 W
Misure:	L 52 x P 52 x H 97 cm
Peso:	97,5 kg
Camera in acciaio	
Braciare in acciaio inox	
Conforme alle norme:	EN14785 - BImSchV II - 15a B-VG - LR/VKf
Cassetto ceneri:	estraibile per recupero ceneri
Scarico fumi:	superiore – posteriore
Telecomando:	optional
Modulo Wi-Fi per comando a distanza:	optional
Pedana protezione:	optional

VARIANTI COLORE	CODICE	PREZZO
● ROSSO RUBINO	901629500	€ 2327.00
● BIANCO	901629400	€ 2327.00
● MOKA	901629600	€ 2327.00

POÊLES GRANULÉS

GEMMA 15 KW



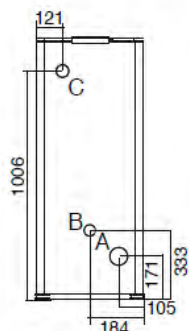
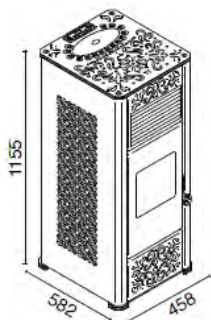
NEW



PREMIUM



- Revêtement en acier avec incrustation précieuses
- Ventilation forcée
- Réserve de pellet de 22 kg
- 5 puissances de fonctionnement
- Afficheur avec menu dans 6 langues
- Chambre de combustion en fonte
- Tiroir à cendres amovibles pour récupération des cendres
- Canalisation PREMIUM (double ventilation)
- Thermostat de sécurité
- Pressostat de sécurité
- Chronothermostat

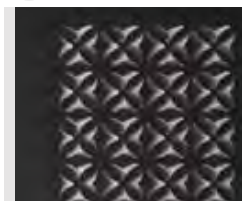


Potenza bruciata:	max 15,4 kW – min 5,2 kW
Potenza resa in riscaldamento:	max 14 kW – min 4,5 kW
Classe di efficienza energetica:	A+
Rendimento:	Pmax 88,4% – Pmin 92,4%
Valore di CO con 13% di O ₂ (%):	Pmax 0,012% – Pmin 0,039%
Consumo orario pellet:	max 3,36 kg/h – min 1,07 kg/h
Capacità serbatoio:	22 kg
Grandezza ambiente riscaldabile:	240 – 320 mc
Distanze minime da pareti infiammabili:	lato: 30 cm - retro: 20 cm - fronte: 100 cm
Alimentazione elettrica:	230V – 50 Hz
Potenza nominale elettrica:	340 W
Misure:	L 45,8 x P 58,2 x H 115,5 cm
Peso:	120 kg
Camera in ghisa	
Braciere in acciaio inox	
Conforme alle norme:	EN14785 - BImSchV II - 15a B-VG - LR/VKf
Cassetto ceneri:	estraiibile per recupero ceneri
Stufa canalizzata doppia ventilazione:	premium (doppia ventilazione)
Scarico fumi:	posteriore
Telecomando:	optional
Modulo Wi-Fi per comando a distanza:	optional
Pedana protezione:	optional

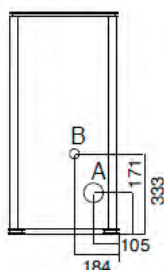
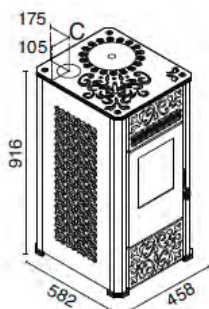
VARIANTI COLORE	CODICE	PREZZO
● ROSSO	901679300	€ 2677,00
● NERO GOFFRATO	901679400	€ 2677,00
● BIANCO	901679200	€ 2677,00

POÊLES GRANULÉS

LUCILLA 9 KW



- Revêtement en acier avec incrustation précieuses
- Ventilation forcée
- 5 puissances de fonctionnement
- Afficheur avec menu dans 6 langues
- Chambre de combustion en fonte
- Tiroir à cendres amovibles pour récupération des cendres
- Evacuation des fumées vers le haut vers l'arrière
- Thermostat de sécurité
- Pressostat de sécurité
- Chronothermostat



A = Ø 80 mm Scarico fumi
B = Ø 40 mm Afa combustione
C = Ø 80 mm Scarico fumi superiore

Potenza bruciata:	max 8,8 kW – min 2,8 kW
Potenza resa in riscaldamento:	max 7,5 kW – min 2,5 kW
Classe di efficienza energetica:	A+
Rendimento:	Pmax 85,5% – Pmin 90%
Valore di CO con 13% di O ₂ (%):	Pmax 0,016% – Pmin 0,013%
Consumo orario pellet:	max 1,8 kg/h – min 0,6 kg/h
Capacità serbatoio:	13,5 kg
Grandezza ambiente riscaldabile:	140 – 200 mc
Distanze minime da pareti infiammabili:	lato: 25 cm-retro: 10 cm-fronte: 100 cm
Alimentazione elettrica:	230V – 50 Hz
Potenza nominale elettrica:	320 W
Misure:	L 45,8 x P 58,2 x H 91,6 cm
Peso:	75 kg
Camera in acciaio	
Braciere in acciaio inox	
Conforme alle norme:	EN14785-BImSchVll-15a B-VG-LRV/KF
Cassetto ceneri:	estraibile per recupero ceneri
Scarico fumi:	superiore - posteriore
Telecomando:	optional
Modulo WI-FI per comando a distanza:	optional
Pedana protezione:	optional

VARIANTI COLORE	CODICE	PREZZO
BIANCO	901670200	€ 1578.00
ROSSO	901670300	€ 1578.00
NERO GOFFRATO	901670400	€ 1578.00

POÊLES GRANULÉS

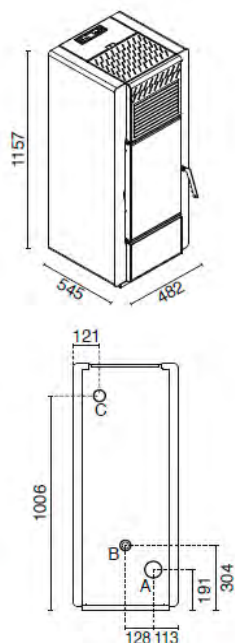
CLOE 15 KW

PREMIUM



- Façade porte en verre effet miroir
- Ventilation forcée
- Réserve de pellet de 22 kg
- 5 puissances de fonctionnement
- Afficheur avec menu dans 6 langues
- Chambre de combustion en fonte
- Tiroir à cendres amovibles pour récupération des cendres
- Poignée amovible
- Canalisation PREMIUM (double ventilation)
- Thermostat de sécurité
- Pressostat de sécurité
- Chronothermostat

A+



A = Ø 80 mm Scarico fumi
B = Ø 51 mm Afa combustione
C = Ø 56 mm Aria canalizzata

Potenza bruciata:	max 15,4 kW – min 5,2 kW
Potenza resa in riscaldamento:	max 14 kW – min 4,5 kW
Classe di efficienza energetica:	A+
Rendimento:	Pmax 88,4% – Pmin 92,4%
Valore di CO con 13% di O ₂ (%):	Pmax 0,012% – Pmin 0,039%
Consumo orario pellet:	max 3,36 kg/h – min 1,07 kg/h
Capacità serbatoio:	22 kg
Grandezza ambiente riscaldabile:	240 – 320 mc
Distanze minime da pareti infiammabili:	lato: 30 cm - retro: 20 cm - fronte: 100 cm
Alimentazione elettrica:	230V – 50 Hz
Potenza nominale elettrica:	340 W
Misure:	L 48,2 x P 54,5 x H 115,7 cm
Peso:	119,5 kg
Camera in ghisa	
Braciare in acciaio inox	
Conforme alle norme:	EN14785 - BImSchV II - 15a B-VG - LRV/WKF
Cassetto ceneri:	estraibile per recupero ceneri
Stufa canalizzata doppia ventilazione:	premium
Scarico fumi:	posteriore
Telecomando:	optional
Pedana protezione:	optional

VARIANTI COLORE	CODICE	PREZZO
● AVORIO	901628900	€ 3104.00
● ROSSO	901629000	€ 3104.00
● MOKA	901629200	€ 3104.00

POÊLES GRANULÉS

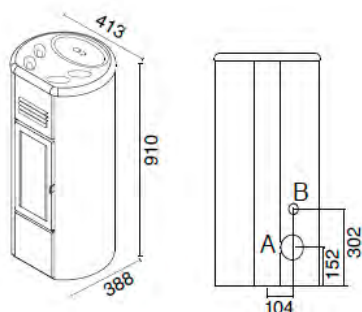
HEIDI 6 KW



A+

- Façade porte en verre effet miroir
- Ventilation forcée
- Réserve de pellet de 22 kg
- 5 puissances de fonctionnement
- Afficheur avec menu dans 6 langues
- Chambre de combustion en fonte
- Tiroir à cendres amovibles pour récupération des cendres
- Poignée amovible
- Canalisation PREMIUM (double ventilation)
- Thermostat de sécurité
- Pressostat de sécurité
- Chronothermostat

Potenza bruciata:	max 6,3 kW – min 2,9 kW
Potenza resa in riscaldamento:	max 5 kW – min 2,5 kW
Classe di efficienza energetica:	A+
Rendimento:	Pmax 87,5% – Pmin 92%
Valore di CO con 13% di O ₂ (%):	Pmax 0,019% – Pmin 0,024%
Consumo orario pellet:	max 1,3 kg/h – min 0,6 kg/h
Capacità serbatoio:	10 kg
Grandezza ambiente riscaldabile:	50 – 120 mc
Distanze minime da pareti infiammabili:	lato: 30 cm-retro: 25 cm-fronte: 100 cm
Alimentazione elettrica:	230V – 50 Hz
Potenza nominale elettrica:	250 W
Misure:	L 41,3 x P 38,8 x H 91 cm
Peso:	51 kg
Camera in acciaio	
Braciere in acciaio inox	
Conforme alle norme:	EN14785-BImSchV II-15a B-VG-LRW/WF
Cassetto ceneri:	estraibile per recupero ceneri
Scarico fumi:	posteriore
Telecomando:	optional
Modulo WI-FI per comando a distanza:	optional
Pedana protezione:	optional



A = Ø 80 mm Scarico fumi
B = Ø 40 mm Ata combustione

VARIANTI COLORE	CODICE	PREZZO
BIANCO	901670900	€ 1449,00
ROSSO	901671000	€ 1449,00
NERO GOFFRATO	901671100	€ 1449,00
TORTORA	901671200	€ 1449,00

POÊLES GRANULÉS avec four et ventilation

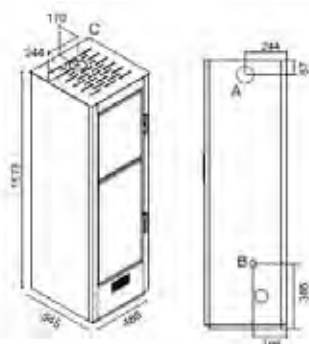
BISCOTTO 8,5 KW



- Façade porte en verre sérigraphié noir
- Ventilation forcée
- Tiroir avant amovible pour le chargement du pellet
- Four en acier inox
- Guide supports de plaques amovibles
- Plaque en aluminium fournie
- Grille support de plaque fournie
- Gestion par affichage de la température du four (120°C - 240°C)
- 5 puissances de fonctionnement
- Afficheur avec menu dans 6 langues
- Tiroir à cendres amovible pour récupération de cendres
- Canalisation SELECT
- Evacuation des fumées vers le haut vers l'arrière
- Thermostat de sécurité
- Pressostat de sécurité
- Chronothermostat

BISCOTTO 8.5 KW VENTILE AVEC FOUR

Puissance nominale	max 8.5 KW - min 2.8 KW
Puissance réduite	max 8.5 KW - min 3.4 KW
Classe énergétique	A+
Rendement	R max 92.8 % - R mini 95.4 %
Valeur de CO à 13% d'O2	Pmax 0.018% - P min 0.054%
Consommation de pellets	Max 1.9-Min 0.7 Kg/h
Capacité du réservoir	16 Kg
Capacité de chauffage en M3	140-200 m ³
Distance frontale de parois inflammables	100 cm
Alimentation électrique	220 V
Puissance électrique consommée	320 W
Dimensions en cm	L 80/P 62/H 92
Poids	197 Kg
Construction acier	
Construction inox	
Norme Européenne	EN14785
Télécommande	option
Module de commande à distance	option
Sortie de fumée	Supérieure



À et et fottimé oarvú km
 B et B R mit Ana civaluakvna
 D = 4 100 mm. Spazio free apparen

Variante de couleur Aluminium ou Noir gaufré **Prix Public €** 2520